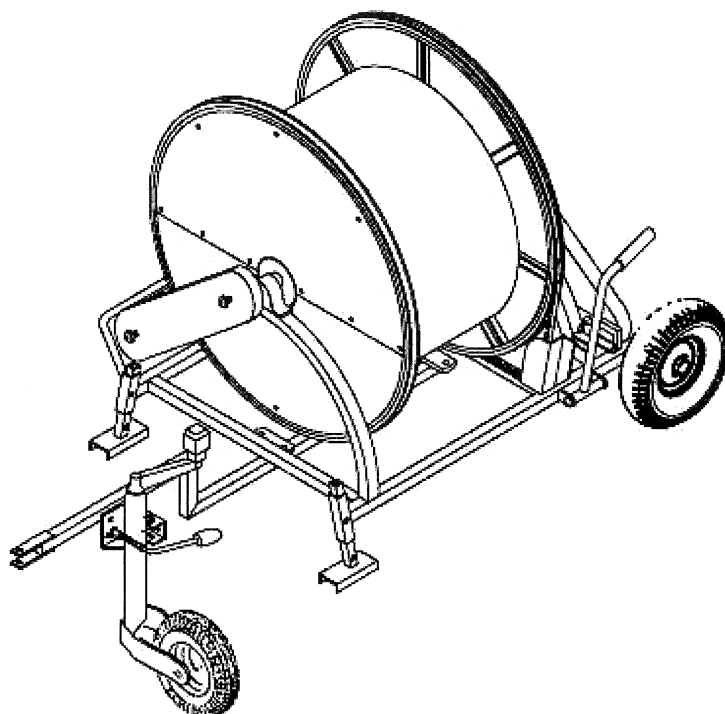


BORDING 0T

Instruction manual
et
Pièces de rechange



FASTERHOLT TM

**A/S FASTERHOLT MASKINFABRIK
EJSTRUPVEJ 22, DK-7330 BRANDE
DENMARK**

**TLF: +45 97 18 80 66 FAX: +45 97 18 80 40
LAGER: +45 96 29 10 11 VÆRKSTED: +45 96 29 10 13**

Dato: 21/04-10

1. PLACEMENT DU CHARIOT-CANON

- Situez l'arroseur sur une surface le plus plane ou horizontale possible.
- Ne connectez pas le tuyau d'alimentation à l'arroseur avant le déroulement complet du tuyau.
- Lors du déroulement du tuyau, la poignée de réglage et la poignée d'arrêt doivent être dirigées vers le bas de sorte que l'eau du tuyau puisse sortir sans obstacles. Ceci réduit la force de déroulement.
- Avant de commencer le déroulement, il faut desserrer la courroie trapézoïdale sur le bord du dévidoir de sorte que dévidoir puisse être tourné librement. Pour ce faire, tirez le tendeur de courroie jusqu'à ce que le cliquet d'arrêt entre dans la position correcte.
- Connectez ensuite le tuyau au chariot-canon.
- Le déroulement doit être effectué lentement à une vitesse de déroulement maximale de 5 km/h.
- Pour les premiers 50 mètres il faut dérouler le tuyau perpendiculairement dans la direction de marche de la machine. Il est ensuite possible de modifier la direction du déroulement (évités des angles vifs). Lors de l'enroulement le tuyau va suivre la même ligne que lors du déroulement.
- Evitez de dérouler le tuyau dans sa longueur totale, laissez toujours environ 1 tour sur le dévidoir.
- REMARQUE : N'oubliez pas de desserrer la courroie trapézoïdale pour éviter de tirer la boîte des engrenages dans le mauvais sens.

2. DEMARRAGE DE L'ARROSAGE

- Enclenchez la boîte des engrenages, ce qui se fait en tirant le tendeur de courroie et en levant le cliquet d'arrêt. Lâchez ensuite le tendeur de courroie. La courroie trapézoïdale est ensuite serrée.
- Connectez le tuyau d'alimentation.
- Démarrez la pompe.
- La vitesse d'enroulement est réglée sur la poignée de réglage (poignée rouge). Si nécessaire, le développement peut être modifié sur les poulies à gradins de la transmission à courroie.

Turbine	Boîte d'engrenages	m/h
poulie à courroie, petite	poulie à courroie, grande	3 – 9
poulie à courroie, moyenne	poulie à courroie, moyenne	10 – 18
poulie à courroie, grande	poulie à courroie, petite	19 – 25

- Après la mise en service, la vitesse d'enroulement peut être contrôlée par un mesurage du tuyau enroulé en 36 secondes. Les cm mesurés donnent la vitesse d'enroulement en mètres par heure.
- Exemple : En 36 secondes 10 cm du tuyau est enroulé ce qui résulte dans une vitesse d'enroulement de 10 mètres par heure.

3. QUANTITE D'EAU, LARGEUR D'ARROSAGE ET CHUTES

- Vous pouvez déterminer la quantité d'eau, la largeur d'arrosage et les chutes à l'aide du tableau de gicleur ci-dessous.
- Procédez comme suit :
- Lisez la pression du manomètre sur le chariot-canon, contrôlez la taille du gicleur sur le canon, mesurez la vitesse d'enroulement en mètres par heure. Vous trouverez ensuite dans le tableau la quantité de chutes en mm.
- Exemple : La lecture du manomètre : 4 bars
- Le gicleur est de 13/32"
- La vitesse est de 12 mètres par heure
- Lecture de chutes sur le tableau : 17 mm

Tableau de gicleur										
Gicleur	Pression gicleur bar	Quantité d'eau m ³	Largeur d'arrosage * m	Chutes en mm en cas d'une vitesse d'enroulement en mètres par heure de						
				4	8	12	16	20	24	26
11/32"	3,5	5,53	35,5	39	19	13	10	8	8	5
	4,0	5,84	36,5	40	20	13	10	8	7	6
	4,5	6,15	37,8	41	20	14	10	8	7	6
	5,0	6,48	38,8	42	21	14	10	8	7	6
3/8"	3,5	6,54	36,5	45	22	15	11	9	7	6
	4,0	6,92	37,8	46	23	15	12	9	8	7
	4,5	7,30	38,7	47	24	16	12	9	8	7
	5,0	7,69	39,8	48	24	18	12	10	8	7
13/32"	3,5	7,54	38,4	49	25	16	12	10	8	7
	4,0	8,00	39,5	51	25	17	13	10	8	7
	4,5	8,45	40,5	52	26	17	13	10	9	8
	5,0	8,91	41,6	54	27	18	13	11	9	8
7/18"	3,5	8,60	39,4	55	27	16	14	11	9	8
	4,0	9,13	40,5	56	28	19	14	11	9	8
	4,5	9,67	41,6	58	29	19	15	12	10	8
	5,0	10,20	42,7	80	30	20	15	12	10	9

* = largeur d'arrosage efficace

4. Graissage et entretien

- Lubrifiez les paliers et l'arbre de commande du guide-tuyau avant la mise en service de l'arroseur et ensuite après 200 heures de service.
- Lubrifiez l'arbre du guide-tuyau et la chaîne à rouleaux pour le guide-tuyau à la graisse de sorte qu'ils ne semblent jamais secs.
- Lubrifiez régulièrement les composants mobiles de l'arroseur à quelques gouttes d'huile pour obtenir un fonctionnement satisfaisant.
- La chaîne du guide-tuyau doit toujours être suffisamment serrée, mais pas trop.
- Evitez de rouler sur le tuyau et de le plier trop.
- Contrôlez régulièrement que le tuyau est correctement enroulé sur le dévidoir.
- Evacuez l'eau de l'arroseur en l'automne et lubrifiez consciencieusement les composants pour éviter des dommages causés par la gelée.

CARACTERISTIQUES TECHNIQUES

Tuyau:	Ø40 mm ext. X 125 m PEM, 8 bars Ø34 mm int.
Capacité:	de 5 à 10 m ³ /h
Vitesse d'enroulement :	de 5 à 25 m/h
Asperseur :	Nelson 85E / secteur
Longueur / hauteur :	140 cm / 125 cm
Largeur / gabarit de voie :	120 cm / 118 cm
Poids sans eau/avec eau :	185 kg / 300 kg
Pneus / jante :	400 x 8" x 2 couches / EK-16 avec roulement à billes

PREPARATIFS D'HIVER DE VOTRE ARROSEUR Bording

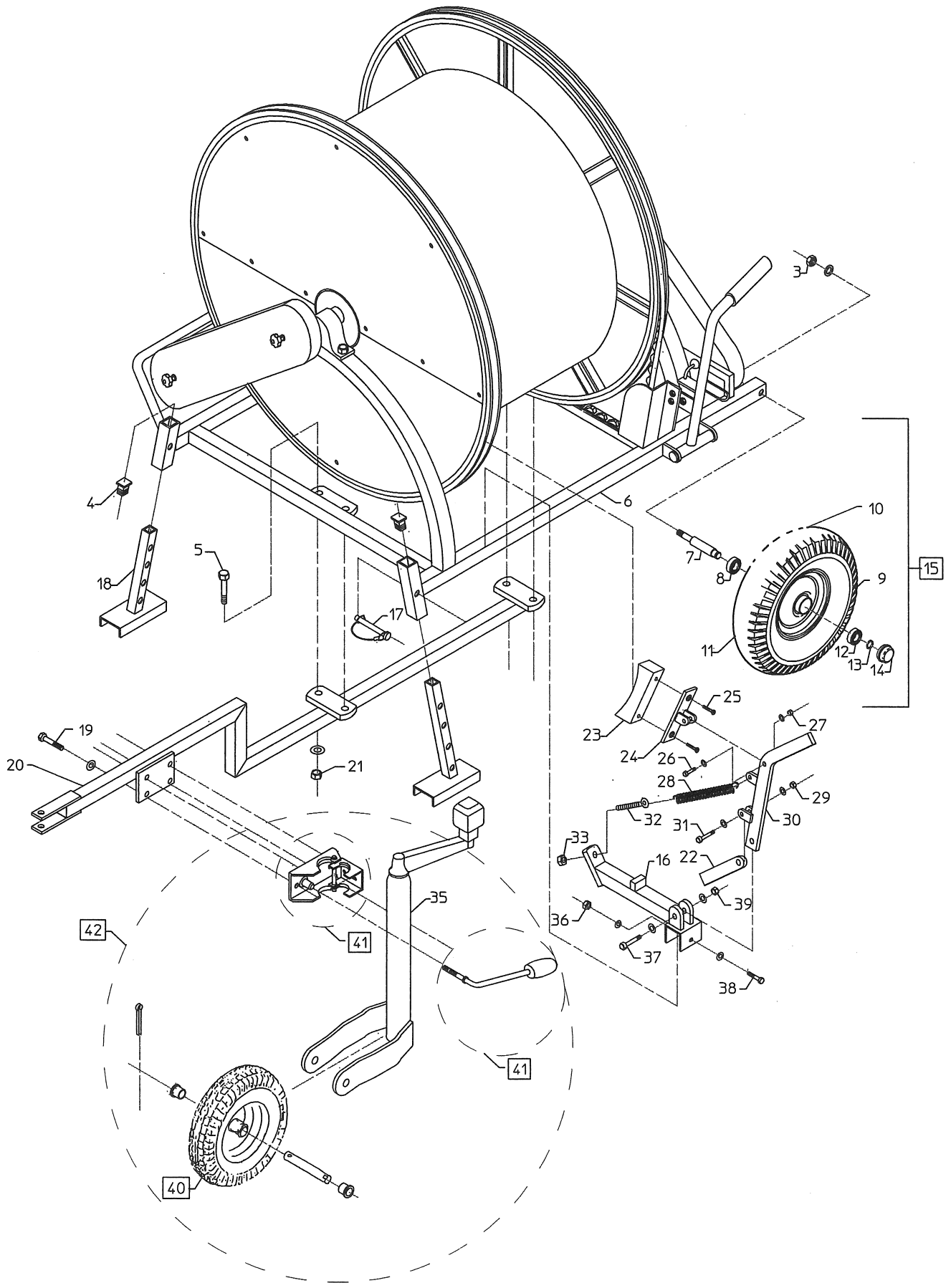
Afin de protéger votre arroseur Bording contre des dommages causés par la gelée, etc. vous devez faire des préparatifs d'hiver.

En général, l'arroseur doit être vidé et lubrifié. En même temps lubrifiez à l'huile ou à la graisse les composants exposés.

Pour faciliter ce travail, nous avons listé des points pour vous. Pas seulement pour protéger votre arroseur, mais également en vue de faciliter la mise en service au printemps qui suit.

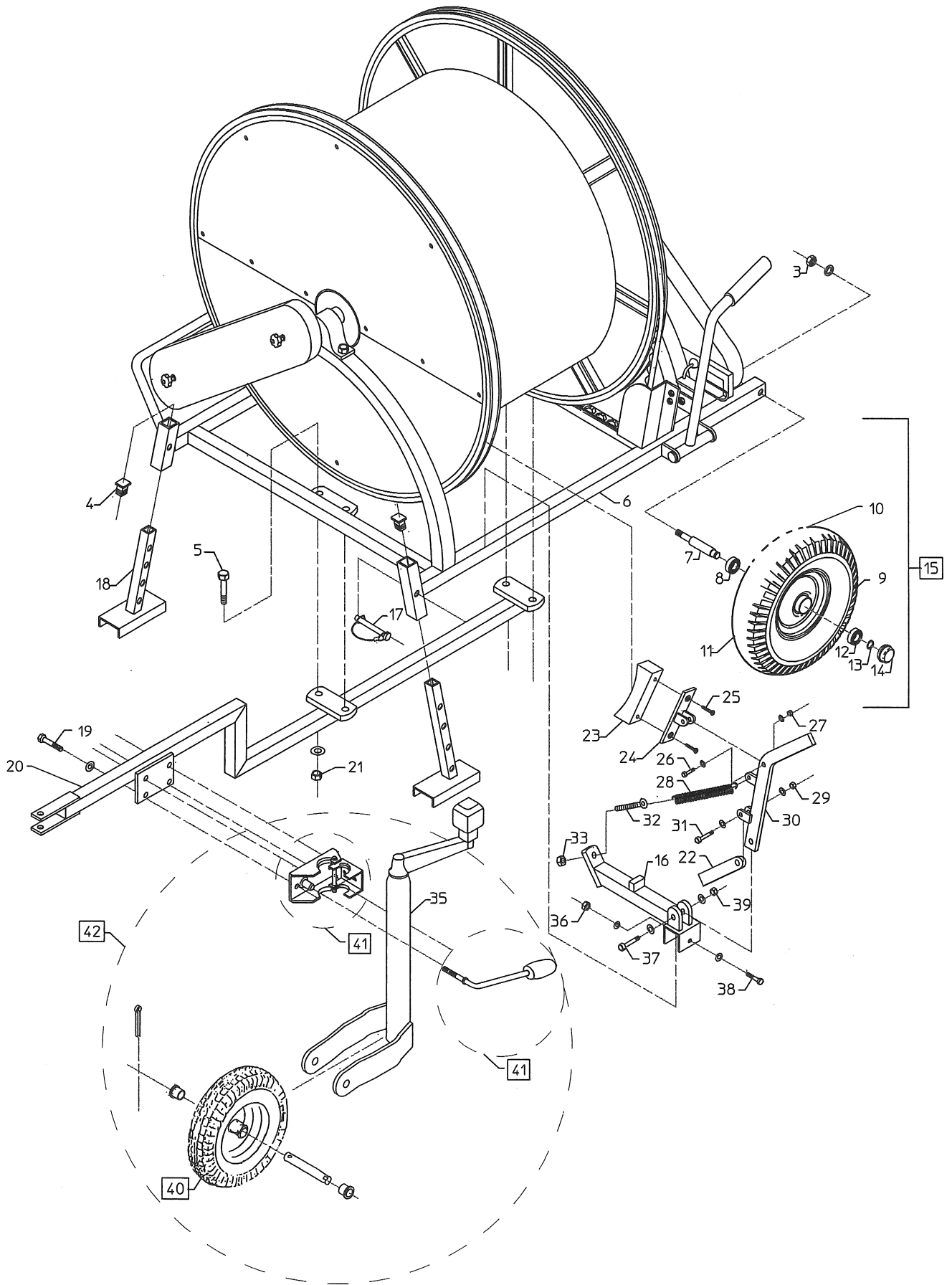
- 1) Le tuyau DOIT impérativement être vidé totalement. Le plus facile, c'est de dérouler le tuyau sur le champ et de l'enrouler manuellement (N'OUBLIEZ PAS LE DECLENCHEMENT). Lors de l'enroulement le tuyau doit être déconnecté du chariot, vu que le tuyau doit traîner sur le sol. Lors de l'enroulement, l'eau doit pouvoir sortir librement du coude d'entrée. Pour cette raison, la poignée de réglage de vitesse et l'arrêt doivent être pressés en bas.
- 2) L'arbre du guide-tuyau sur le dévidoir doit être lubrifié consciencieusement à la graisse hydrofuge.
- 3) Lubrifiez les paliers du dévidoir au raccord de graissage.
- 4) Lubrifiez le manchon coulissant au raccord de graissage sur la partie supérieure du coude d'entrée. Evitez de presser trop fort, vous risquez d'endommager les joints.
- 5) Lubrifiez la chaîne du guide-tuyau consciencieusement - éventuellement à la graisse.
- 6) Démontez la courroie trapézoïdale et contrôlez le bon état de la courroie et des poulies à gradins. Contrôlez la rotation de l'arbre de turbine et qu'il n'y a pas de jeu de roulement anormal.
- 7) Lubrifiez tous les composants mobiles de l'arroseur (l'asperseur) à l'huile.
- 8) Laissez la courroie trapézoïdale desserrée en hiver.
- 9) Le robinet d'arrêt et le robinet de réglage doivent rester ouverts pendant l'hiver.

Nous recommandons la graisse hydrofuge STATOIL MOLY WAY.
La boîte des engrenages est lubrifiée à vie.



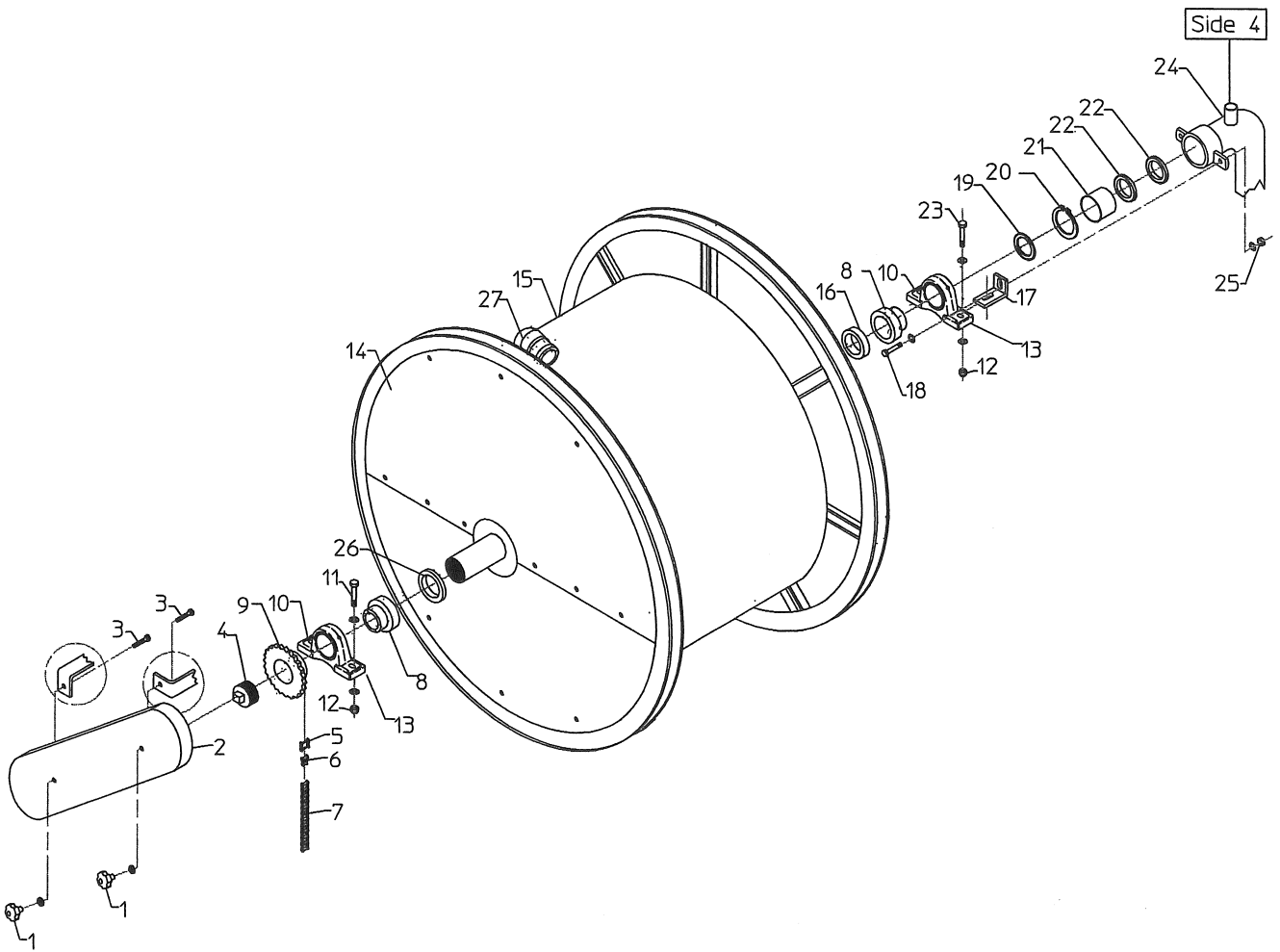
**Bording OT fra serie nr. 301 / Bording OT from serial no. 301/ Bording OT ab Serie Nr. 301/
Bording OT á compter de la machine numéro 301**

Pos. Nr. Pos. No. Pos. Nr.	Best. Nr. Part No. Teil Nr. Piece No.	Benævnelse Designation	Bezeichnung Marque	Bemærkninger Remark Bemerkungen Remarque
1	-	-		
-				
2	-	-		
-				
3	763864	Låsemøtrik	Selbstsichernde Mutter	M10
-		Self-Locking nut	Ecrou autofreine hfr	
4	571430	Plastdupsko	Abdeckstopfen	
-		Plastic plug	Bouchon plastique	
5	763420	Bolt	Bolzen	M12 x 30 mm
-		Bolt	Boulon	
6	100814	Ramme	Rahmen	
-		Frame	Carter	
7	100120	Bagaksel	Hinterachse	EK-16
-		Rear axle	Axe arrière	
8	830426	Kugleleje	Kugellager	6005-2RS
-		Ball Bearing	Roulement	
9	830404	Slange	Schlauch	400 x 8"
-		Hose	Tuyau	
10	830422	Fælg	Felge mit Kugellager	EK16/18, 400 x 8"
-		Rim w. Ball Bearing	Jante avec roulement	
11	830406	Dæk	Reifen	400 x 8 x 2 lag
-		Tyre	Pneu	
12	830428	Kugleleje	Kugellager	6204-2RS
-		Ball Bearing	Roulement	
13	13101420	Låsering udvendig	Sicherungsring äusserer	Ø 20 mm
-		Locking ring ext.	Circlip ext.	
14	830424	Navkapsel	Radkappe	EK16/18 fælg
-		Hub cap	Bouchon de moyeu	
15	830420	Hjul komplet	Rad, komplett	EK-16, 400 x 8 x 2 lag, Sølv
-		Wheel, complete	Roue, complète	
16	100875	Holder, bremse	Bremshalter	
-		Holder	Porte-freine	
17	100818	Rørsplit	Splint	Ø9.5 x 60 x 37mm
-		Quick Pin	Goupille clip	
18	100817	Støtteben	Stützfuss	Ø3,0 mm
-		Supporting Leg	Bequille	
19	763605	Bolt	Bolzen	M10 x 35 mm
-		Bolt	Boulon	
20	100815	Træk, støttehjul	Zugstange	
-		Pull Rod	Barre de traction	
21	763865	Låsemøtrik	Selbstsichernde Mutter	M12
-		Self-Locking nut	Ecrou autofreine hfr	
22	100877	Låsepal	Spannhebel	
-		Latch	Cliquet	
23	100106	Bremseklods	Bremsbelag	
-		Brake Pad	Plaquette de frein	
24	100876	Bremsesko	Beschlag	
-		Fitting	Patte de fixation	



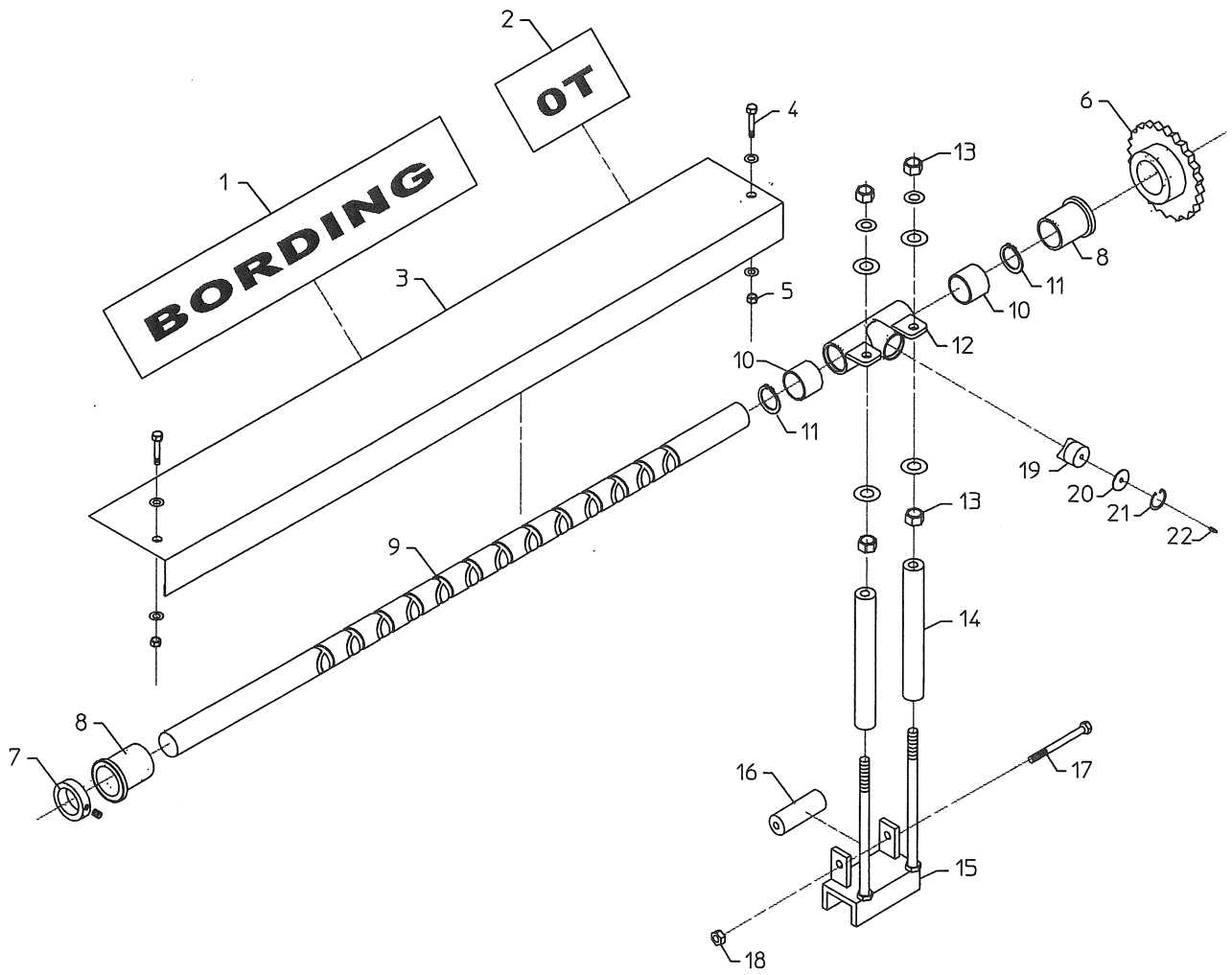
**Bording 0T fra serie nr. 301 / Bording 0T from serial no. 301/ Bording 0T ab Serie Nr. 301/
Bording 0T á compter de la machine numéro 301**

Pos. Nr. Pos No. Pos. Nr. Pos. No.	Best. Nr. Part No. Teil Nr. Piece No.	Benævnelse Designation	Bezeichnung Marque	Bemærkninger Remark Bemerkungen Remarque
25 -		Træskruue, undersænket Wood screw, countersink	Holzschraube Vis à bois	M4 x 20 mm
26 -		Bolt Bolt	Bolzen Boulon	M8 x 30 mm, Torx
27 -	763863	Låsemøtrik Self-Locking nut	Selbstsichernde Mutter Ecrou autofreine hfr	M8
28 -		Trækfjeder Spring	Feder Ressort	Ø3 x 80 mm
29 -	763863	Låsemøtrik Self-Locking nut	Selbstsichernde Mutter Ecrou autofreine hfr	M8
30 -	100879	Bremsearm Lever	Bremshebel Levier	
31 -	763430	Bolt Bolt	Bolzen Boulon	M8 x 30 mm
32 -		Øjebolt Eyelet Bolt	Augbolzen Boulon à oeil	M10 x 50 mm
33 -	761017	Møtrik Nut	Mutter Ecrou	M10
34 -		-		
35 -		Håndtag for støttehjul Hand Lever, Support Wheel	Handhebel, Stützrad Lever, Roue de support	
36 -	763863	Låsemøtrik Self-Locking nut	Selbstsichernde Mutter Ecrou autofreine hfr	M8
37 -		Linseskruue Screw	Schraube Vis	M10 x 30 mm
38 -	761037	Bolt Bolt	Bolzen Boulon	M8 x 55 mm
39 -	763864	Låsemøtrik Self-Locking nut	Selbstsichernde Mutter Ecrou autofreine hfr	M10
40 -		Hjul komplet Wheel, complete	Rad, komplett Roue, complet	
41	100816-4	Beslag m. håndtag, komplet Fitting, complete	Beschlag, komplett Fixation, complet	
42 -	100816-3	Støttehjul m. håndtag, komplet Support Wheel, complete	Stützrad, komplett Roue de support, complet	Ø260 x 85 mm



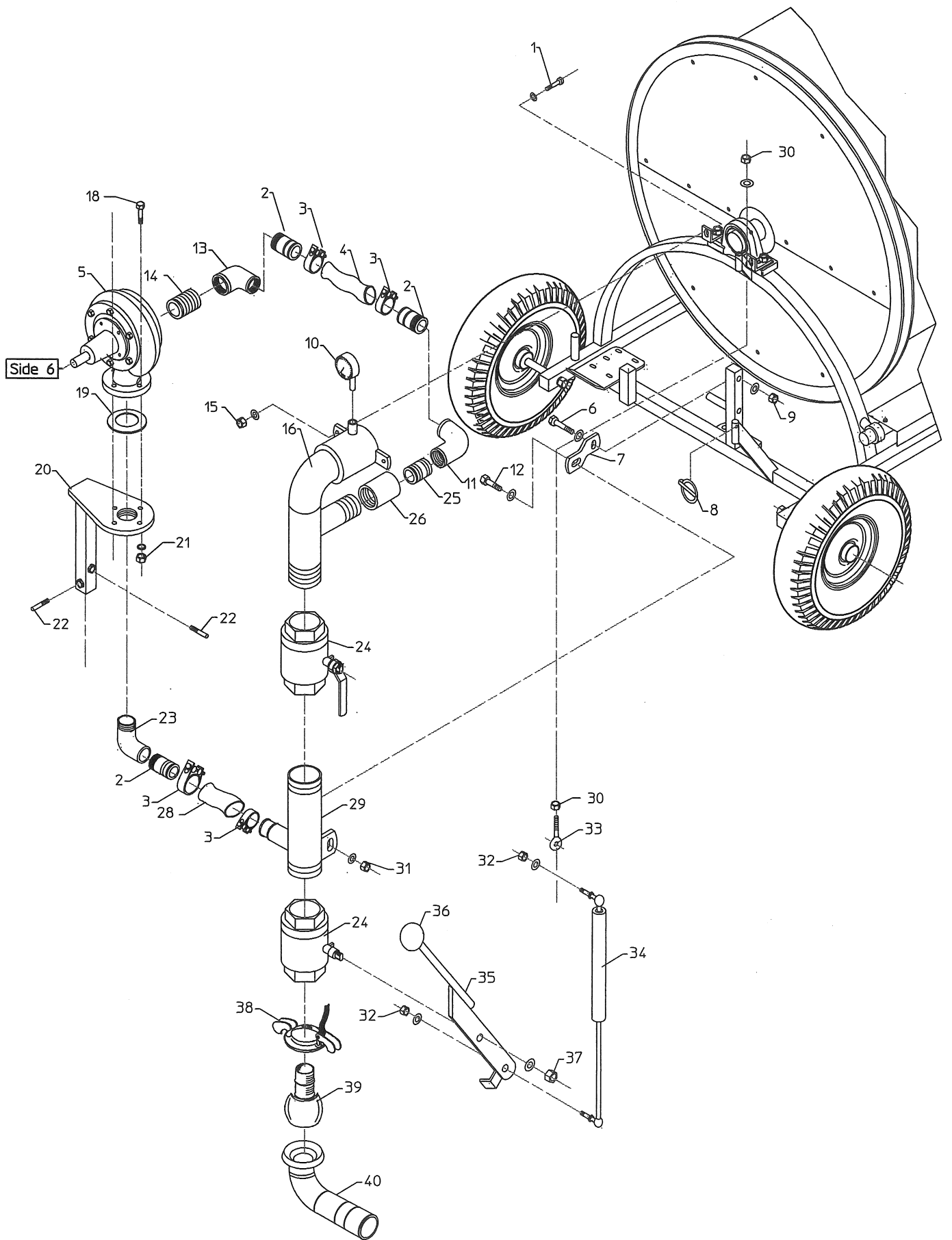
**Bording OT fra serie nr. 301 / Bording OT from serial no. 301/ Bording OT ab Serie Nr. 301/
Bording OT á compter de la machine numéro 301**

Pos. Nr. Pos. No. Pos. Nr. Pos. No.	Best. Nr. Part No. Teil Nr. Piece No.	Benævnelse Designation	Bezeichnung Marque	Bemærkninger Remark Bemerkungen Remarque
1 - 2 -	681008 100141	Håndskrue Hand Screw Kædeskærm Shield	Handschraube Poignéé Abschirmung Carter chaîne	M8
3 - 4 -	763655 100859	Bolt Bolt Prop Plug	Bolzen Boulon Verschlusschraube Bouchon	M8 x 25 mm 1 1/4"
5 - 6 -	80201308-11 80201308-12	Lige samleled Straight Link Forkrøblet samleled Cranked Link	Gerades Verbindungsstück Maillon attache rapide Gekrüpfes Verbindungsstück Maillon	1/2 x 5/16" 1/2 x 5/16"
7 - 8 -	100135 761288	Kæde Chain Kugleleje Ball Bearing	Kette Chaîne Kugellager Roulement	1/2" x 5/16" x 1550 mm Ø50 mm
9 - 10 -	109181 761289	Kædehjul Sprocket Wheel Lejehus Bearing Cap	Kettenrad Pignon Lagergehäuse Cage de roulement	1/2" x 25Z Ø30 mm Ø50 mm
11 - 12 -	761192	Bolt Bolt Låsemøtrik Self-Locking nut	Bolzen Boulon Selbstsichernde Mutter Ecrou autofreine hfr	M12 x 60 mm M12
13 - 14 -	761287 100136	Lejehus Bearing Cap Afskærmning Shield	Lagergehäuse Cage de roulement Abschirmung Carter	Ø50 mm
15 - 16 -	100864 100861	Slangetromle Hose drum Afstandsbøsning Bushing	Schlauchtrommel Bobine de tuyau Buchse Bague de palier	Ø51/60 x 30 mm
17 - 18 -	100188 763655	Vinkel for indgangsbøjning Fitting Bolt Bolt	Beschlag Patte de fixation Bolzen Boulon	M8 x 25 mm
19 - 20 -	100124 1115150050	Afstandsskive Plate Låsering udvendig Locking ring ext.	Scheibe Rondelle Sicherungsring aüsserer Circlip ext.	Udv. Ø50 mm
21 - 22 -	100862-2 100824-2	Bøsning Bushing Pakning Gasket	Buchse Bague de palier Packung Joint	Ø50 mm, Rustfri Ø60/50 x 10 mm
23 - 24 -	763691 100824	Bolt Bolt Indgangsbøjning Bend	Bolzen Boulon Knie Coude	M12 x 65 mm
25 - 26 -	763863	Låsemøtrik Self-Locking nut Ring Ring	Selbstsichernde Mutter Ecrou autofreine hfr Ring Anneau	M8
27 -	100824-3	Slangehals Coupling	Kupplung Raccord	1" x 50 mm



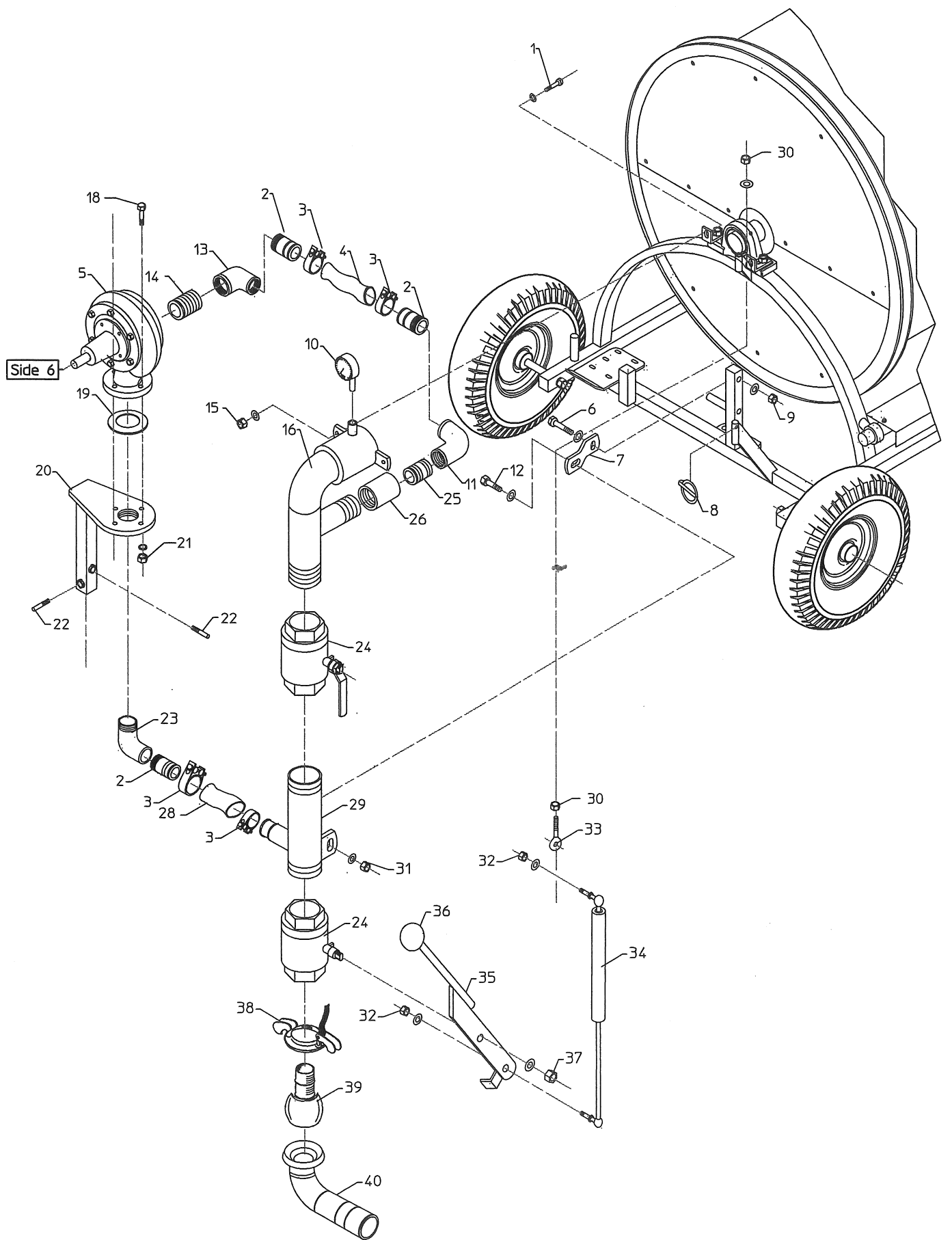
**Bording OT fra serie nr. 301 / Bording OT from serial no. 301/ Bording OT ab Serie Nr. 301/
Bording OT á compter de la machine numéro 301**

Pos. Nr. Pos. No. Pos. Nr. Pos. No.	Best. Nr. Part No. Teil Nr. Piece No.	Benævnelse Designation	Bezeichnung Marque	Bemærkninger Remark Bemerkungen Remarque
1 - 2 -	990011 990070	Klæbemærke Label Klæbemærke Label	Aufkleber Autocollant Aufkleber Autocollant	Bording OT
3 - 4 -	100138	Skærm, slangestyraksel Shield Linseskruer Screw	Abschirmung Carter Schraube Vis	M6 x 20 mm
5 - 6 -	761091 109181	Låsemøtrik Self-Locking nut Kædehjul Sprocket Wheel	Selbstsichernde Mutter Ecrou autofreine hfr Kettenrad Pignon	M6 1/2" x 23Z Udb. Ø50 mm
7 - 8 -	100122 100826-5	Stopring Ring Bøsning Bushing	Ring Bague Buchse Bague	Ø30 mm Ø30 mm
9 - 10 -	100114-1 100826-4	Slangestyraksel Axle Bøsning Bushing	Achse Essieu Buchse Bague	Ø30 x 990 mm Ø50 mm
11 - 12	1115100042 100826	Låsering indvendig Locking ring, inner Føringsmuffe, slangestyr Guide Sleeve	Sicherungsring inw. Circlip int. Führungsbuchse Guide de trancannage	Indv. Ø42 mm
13 - 14 -	761061 100116	Møtrik Nut Slangerulle Supporting Roller	Mutter Ecrou Rolle Rouleau	M12 Ø30 x 170 mm
15 - 16 -	100827 100115	Slæde for slangestyr Slide for Hose Guide Bundrulle Supporting Roller	Schlitten Chariot, Guide polyéthylène Tragrolle Rouleau	Ø30 x 70 mm
17 - 18 -	763705 763865	Bolt Bolt Låsemøtrik Self-Locking nut	Bolzen Boulon Selbstsichernde Mutter Ecrou autofreine hfr	M12 x 110 mm M12
19 - 20 -	P100112	Styretap Guide Pin Skive Tension Disc	Führungsstift Pion de trancannage Scheibe Rondelle	Ø30 mm
21 - 22 -	1115100030 761286	Låsering indvendig Locking ring, inner Smørenippel Lubricating nipple	Sicherungsring inw. Circlip int. Schmiernippel Graisseur	Indv. Ø30 mm 6 mm



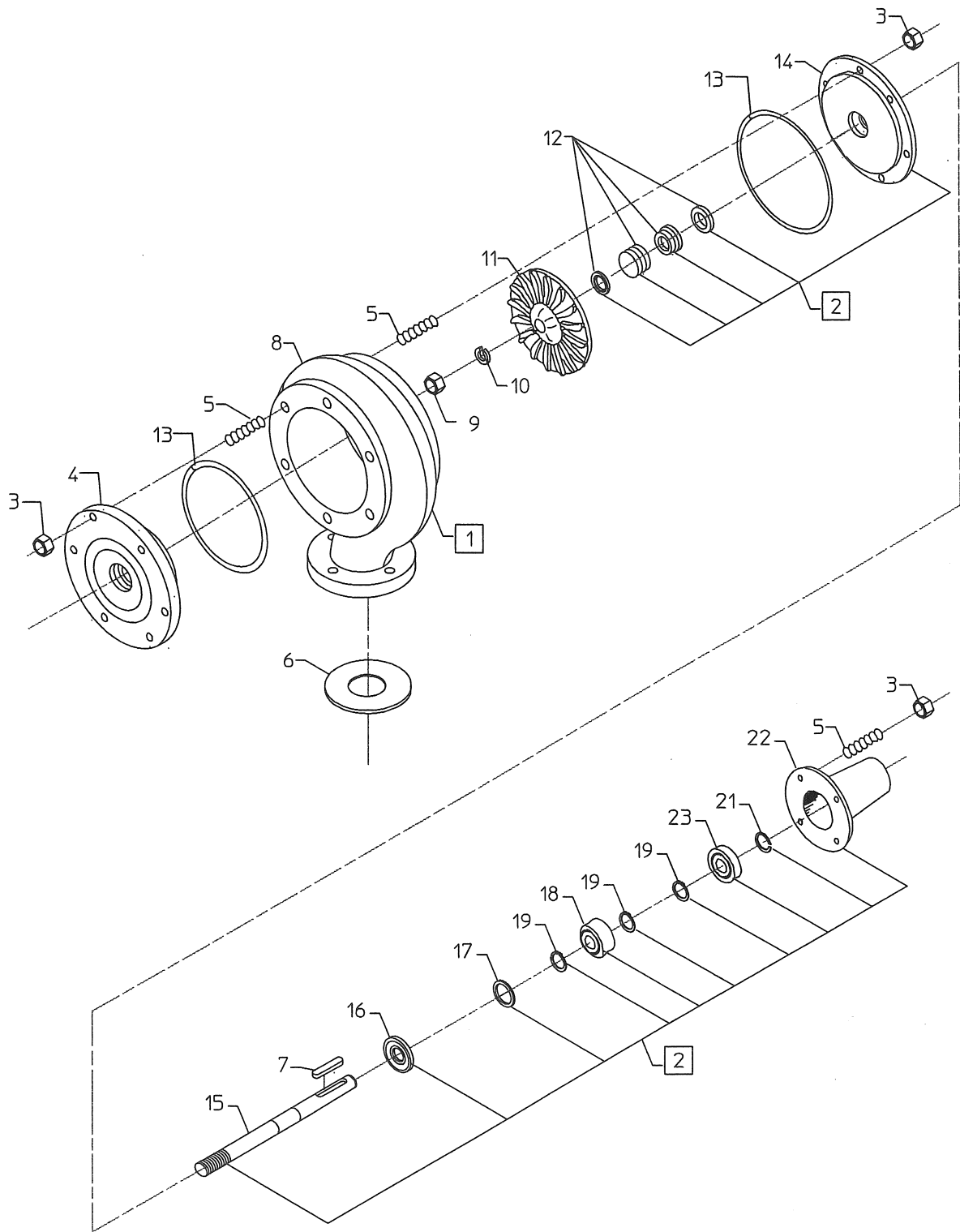
**Bording OT fra serie nr. 301 / Bording OT from serial no. 301/ Bording OT ab Serie Nr. 301/
Bording OT á compter de la machine numéro 301**

Pos. Nr. Pos. No. Pos. Nr. Pos. No.	Best. Nr. Part No. Teil Nr. Piece No.	Benævnelse Designation	Bezeichnung Marque	Bemærkninger Remark Bemerkungen Remarque
1	763655	Bolt	Bolzen	M8 x 25 mm
-		Bolt	Boulon	
2	100824-3	Slangestuds Hose Union	Schlauchstutzen Connection P.E.T.	1" x 50 mm
3	16200705	Spændebånd Hose Clamp	Rohrschelle Collier de serrage	Ø41 - 45 mm
-		Hose	Schlauch	
4		Slange	Tuyau	Ø40 x 150 mm
-		Hose		
5	192000V	Turbine, komplet Turbine, complete	Turbine, Komplet Turbine, complète	
-				
6	761038	Bolt	Bolzen	M8 x 50 mm
-		Bolt	Boulon	
7		Beslag Fitting	Beschlag Patte de fixation	
-				
8	1303100035	Ringsplit Lynch Pin	Splint Goupille clip	Ø3.5 mm x 75 mm
-				
9	763863	Låsemøtrik Self-Locking nut	Selbstsichernde Mutter Ecrou autofreine hfr	M8
-				
10	1001163	Manometer Manometer	Manometer Manomètre	
-				
11		Vinkel Elbow	Kniestück Raccord coude	1"
-				
12	763655	Bolt	Bolzen	M8 x 25 mm
-		Bolt	Boulon	
13		Vinkel Elbow	Kniestück Raccord coude	5/4" x 1"
-				
14	012001410	Nippelrør Pipe nipple	Nippelrohr Mamelon tube	5/4"
-				
15	763863	Låsemøtrik Self-Locking nut	Selbstsichernde Mutter Ecrou autofreine hfr	M8
-				
16	100824	Indgangsbøjning, øverste del Bend	Kniestück Raccord coude	
-				
17	-	-		
-				
18	763430	Bolt	Bolzen	M8 x 30 mm
-		Bolt	Boulon	
19	522070	Pakning, turbine Gasket	Packung Joint	
-				
20	100823	Plade for turbine Mounting Plate, Turbine	Montageplatte, Turbine Platine de Montage, Turbine	
-				
21	763863	Låsemøtrik Self-Locking nut	Selbstsichernde Mutter Ecrou autofreine hfr	M8
-				
22	763667	Pinolskrue Pointed Screw	Reitstockschaube Vis sans tete HC	M10 x 20 mm
-				
23	1000581	Vinkel Elbow	Kniestück Raccord coude	1" (Indv./Udv.)
-				
24	418112011	Kuglehane Ball Valve	Kugelhahn Robinet a tournant speherique	1 1/2"
-				
25	761370	Nippelrør Pipe nipple	Nippelrohr Mamelon tube	1" x 40 mm
-				
26	013270408	Muffe Sleeve	Muffe Manchon	1"
-				



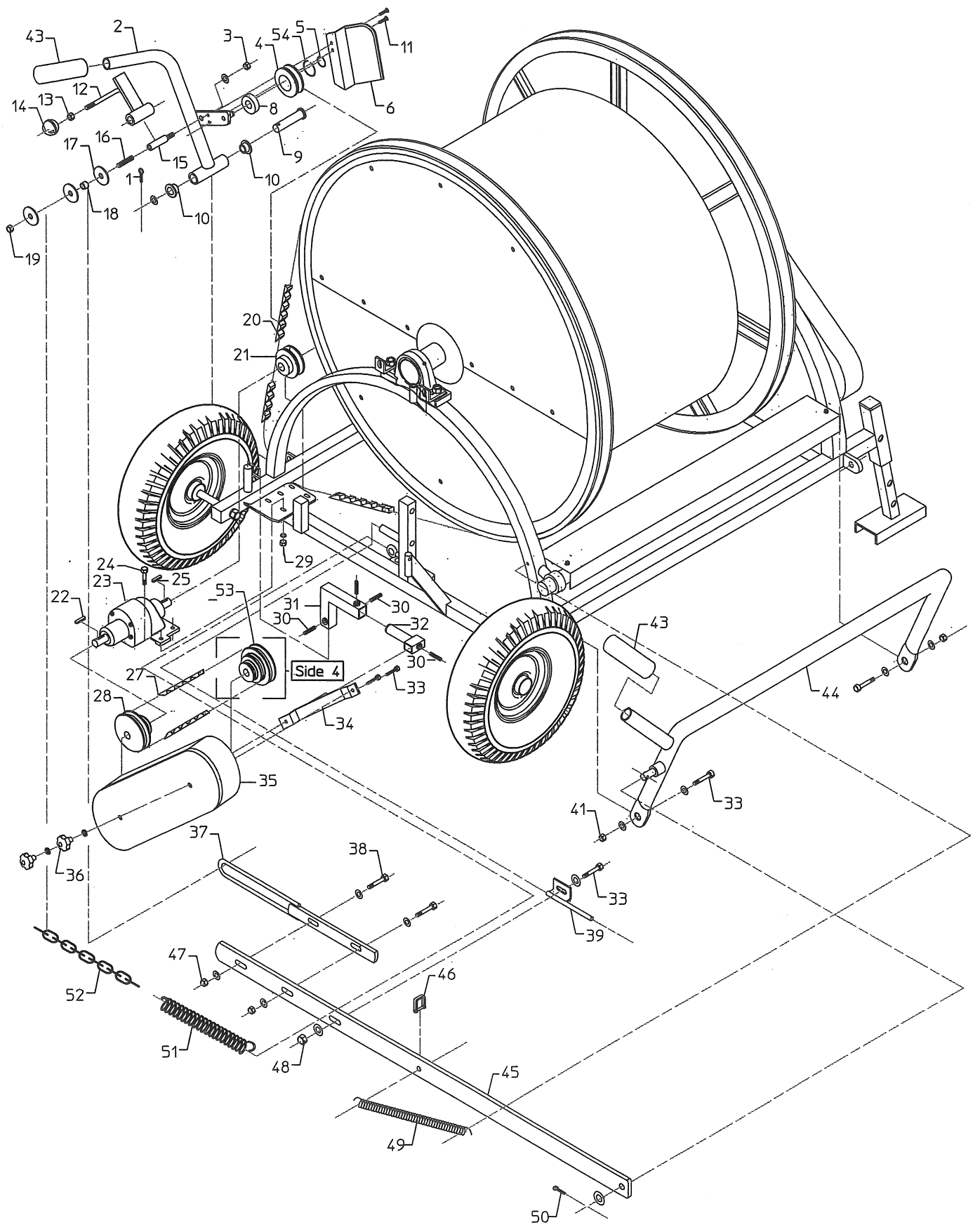
**Bording OT fra serie nr. 301 / Bording OT from serial no. 301/ Bording OT ab Serie Nr. 301/
Bording OT á compter de la machine numéro 301**

Pos. Nr. Pos No. Pos. Nr. Pos. No.	Best. Nr. Part No. Teil Nr. Piece No.	Benævnelse Designation	Bezeichnung Marque	Bemærkninger Remark Bemerkungen Remarque
27		-		
-		-		
28		Slange	Schlauch	Ø40 x 165 mm
-		Hose	Tuyau	
29	100825	Indgangsbøjning, nederste del	Kniestück	
-		Bend	Raccord coude	
30	761017	Møtrik	Mutter	M10
-		Nut	Ecrou	
31	763863	Låsemøtrik	Selbstsichernde Mutter	M8
-		Self-Locking nut	Ecrou autofreine hfr	
32	763863	Låsemøtrik	Selbstsichernde Mutter	M8
-		Self-Locking nut	Ecrou autofreine hfr	
33	100193	Øjebolt	Augbolzen	M10 x 70 mm
-		Eyelet Bolt	Boulon à oeil	
34	591720	Gascylinder, stop	Stossdämpfer	
-		Shock absorber	Amortisseur	
35	100837	Stophåndtag	Stophebel	
-		Lever	Levier	
36		Bakelitkugle	Knopf	M12 x 20 mm
-		Knob	Poignéé	
37	763865	Låsemøtrik	Selbstsichernde Mutter	M12
-		Self-Locking nut	Ecrou autofreine hfr	
38	14050010	Lukkegreb	Spannring mit Hebel	HK-50 galv.
-		Clamping ring with handle	Bouchon	
39	100849	Kugle	Kupplung	1 1/2" HK-50 galv.
-		Coupling	Raccord	
40	100835	Bæger	Kupplung	HK-50 galv.
-		Coupling	Raccord	



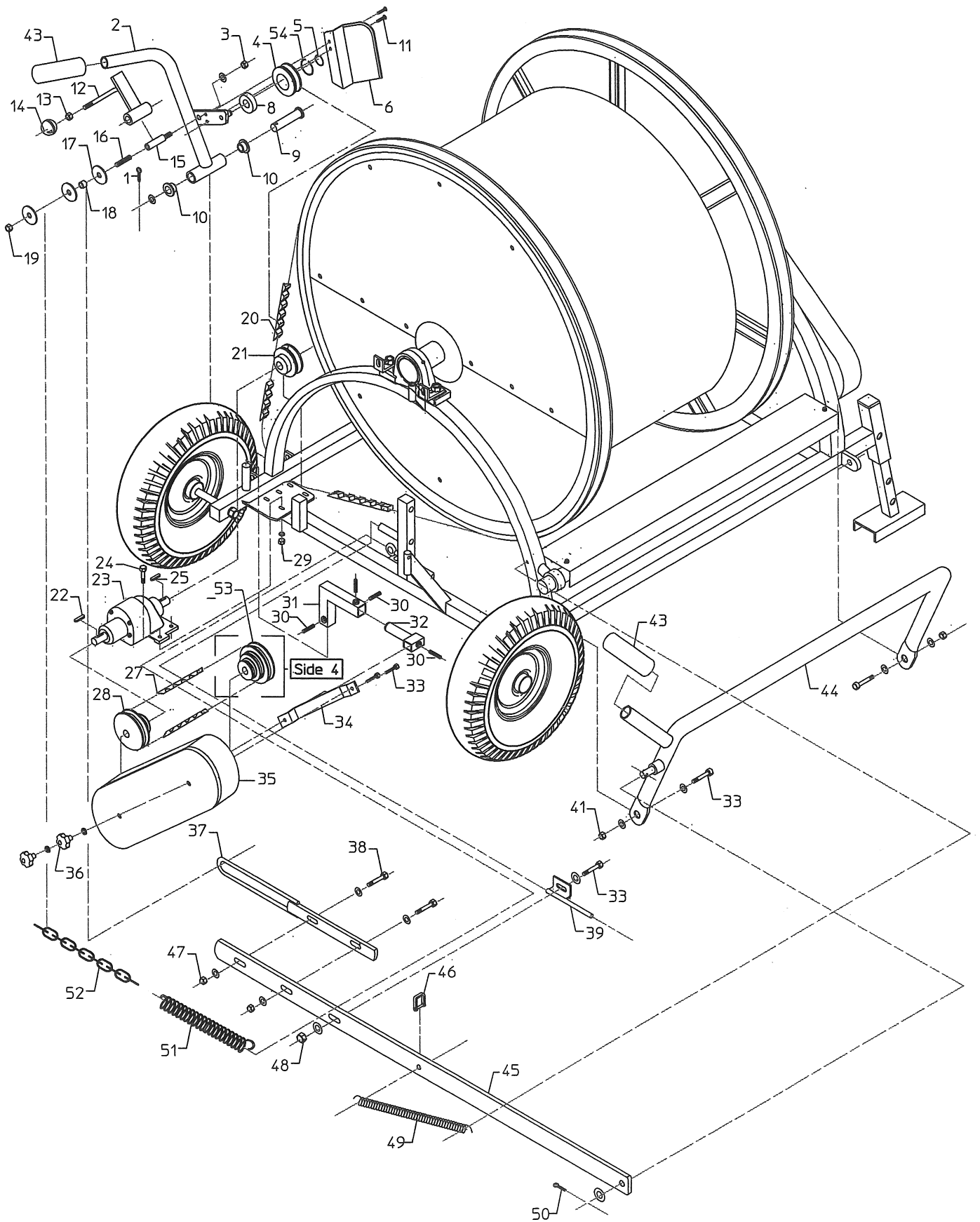
**Bording OT fra serie nr. 301 / Bording OT from serial no. 301/ Bording OT ab Serie Nr. 301/
Bording OT á compteur de la machine numéro 301**

Pos. Nr. Pos. No. Pos. Nr. Pos. No.	Best. Nr. Part No. Teil Nr. Piece No.	Benævnelse Designation	Bezeichnung Marque	Bemærkninger Remark Bemerkungen Remarque
1 - 2 -	192000V 193500	Turbine, Komplet Turbine , Complete Omb. turbinedæksel Rechangeable turbine cap	Turbine, Komplet Turbine complète Kit Turbinedeckel Kit Turbine	Venstre 5/15 m ³
3 - 4 -	095906 193023	Låsemøtrik Self-locking nut Afgangsdæksel Cap	Selbstsichernde Mutter Ecrou hfr Deckel Flasque turbine	M6 rustfri
5 - 6 -	096506029	Pinolskrue Pointed Screw Pakning Gasket	Reitstockschraube Vis sans tete hc Packung Joint	M6 x 30 mm Ø120/60 mm
7 - 8 -	195255 193002	Feder Parallel key Turbinehus Turbinehousing	Feder Clavette parallèle Turbinengehäuse Corps de turbine	4 x 4 x 28 mm
9 - 10 -	096010 096110	Møtrik Nut Fjederskive Spring coller	Mutter Ecrou Federscheibe Rondelle grower	M10 rustfri Ø10 rustfri
11 - 12 -	193031 P193201	Skovlhjul, venstre Turbine Wheel, left Akseltætning Shaftshield	Turbinenrad links Aube turbine, á gauche Achsenabdichtung Kit étanchété	Venstre
13 - 14 -	193211 193018	O-ring O-ring Pakdåsedæksel Turbine Cap	O-ring Joint torique Deckel Flasque turbine	Ø88.5 x3.53 mm
15 - 16 -	193035 193039	Aksel Axle Tætningsring Packing Ring	Achse Arbre Abdichtung ring Rondelle	Ø12 udgang
17 - 18 -	193213 193220	O-ring O-ring Frontleje Bearing	O-ring Joint torique Lager Roulement	Ø29.1 x 1.60 mm 3201-2RS
19 - 20 -	193252 - -	Låserring udvendig Locking ring ext. - -	Sicherungsring aüsserer Circlip ext. - -	Udv. Ø12 mm
21 - 22 -	517712 193012	Klemring Snap Ring Lejehus Bearing Housing	Bolzen Circlip Lagergehäuse Support roulement	Udv. Ø12 mm
23 -	193230	Bagleje Bearing	Lager Roulement	6001- 2RS



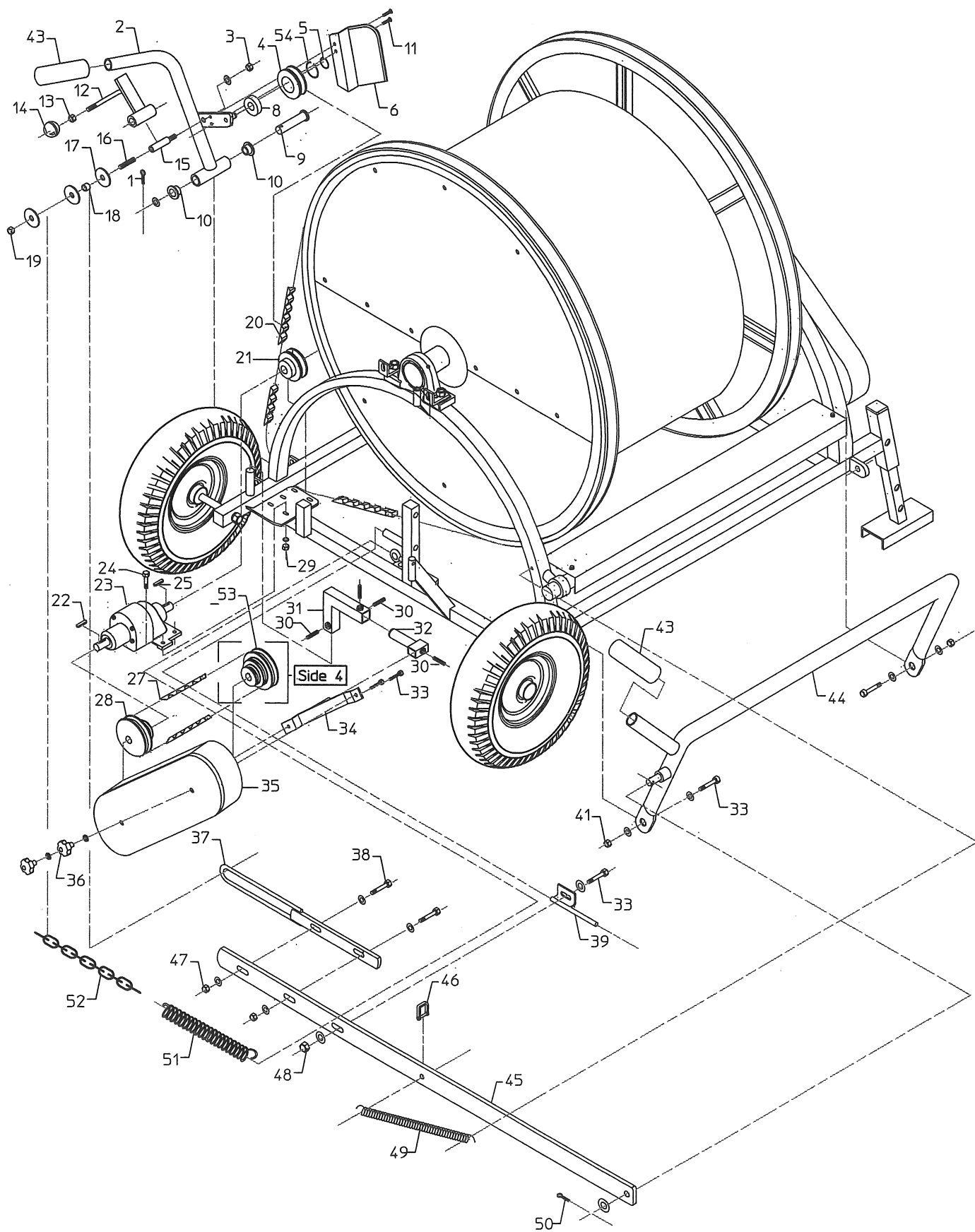
**Bording OT fra serie nr. 301 / Bording OT from serial no. 301/ Bording OT ab Serie Nr. 301/
Bording OT á compter de la machine numéro 301**

Pos. Nr. Pos. No. Pos. Nr. Pos. No.	Best. Nr. Part No. Teil Nr. Piece No.	Benævnelse Designation	Bezeichnung Marque	Bemærkninger Remark Bemerkungen Remarque
1 -		Split Cotter Pin	Splint Goupille fendue	Ø3 x 25 mm
2 -	100834	Remstrammerhåndtag Lever, Belt Tightener	Riemenspannhebel Levier, Tendeur de courroie	
3 -	763865	Låsemøtrik Self-locking nut	Selbstsichernde Mutter Ecrou hfr	M12
4 -	100153	Remstrammerrulle Belt tension pulley	Riemenspannrolle Galet de courroie	
5 -	1115150017	Låsering udvendig Locking ring ext.	Sicherungsring aüsserer Circlip ext.	Udv. Ø17 mm
6 -	100153-1	Skærm, remstrammer Shield	Abschirmung Carter	
7 -	-	-		
8 -	75006203-2RS	Leje Bearing	Lager Roulement	6203-2RS
9 -	100834-4	Aksel, remstrammer Axe	Achse Essieu	Ø16 x 130 mm
10 -	RI5060	Bøsning Bushing	Buchse Bague	Ø16/20 x 15 mm
11 -		Linseskruer Screw	Inbusschraube Vis à 6 pans creux	M6 x 10 mm
12 -	100840	Låsepal, remstrammer Latch	Sperrklinke Cliquet	
13 -	763752	Møtrik Nut	Mutter Ecrou	M8
14 -		Bakelitkugle Knob	Knopf Poignéé	M8 x 20 mm
15 -	100839	Aksel for låsepal Axe	Achse Arbre	
16 -		Pinolskruer Pointed screw	Reitstockschrabe Vis sans tete HC, tronconique	M8 x 50 mm
17 -		Skærmskive Washer	Scheibe Joint	Ø8 mm
18 -		Afstandsrør Tube	Distanzrohr Entretoise	3/8" x 12 mm
19 -	763863	Låsemøtrik Self-locking nut	Selbstsichernde Mutter Ecrou hfr	M8
20 -	586190	Kilerem, indtræk V-belt	Keilriemen Courroie	
21 -	100127	Kileremskive V-belt pulley	Keilriemenscheibe Poulie à gorge	Udb. Ø17 mm
22 -	641420	Feder Parallel key	Feder Clavette parallèle	4 x 4 x 20 mm
23 -	588406	Tandhjulsgeær Gear	Getriebe Engrenage	
24 -	763822	Bolt Bolt	Bolzen Boulon	M8 x 75 mm
25 -	641525	Feder Parallel key	Feder Clavette parallèle	5 x 5 x 25 mm
26 -				



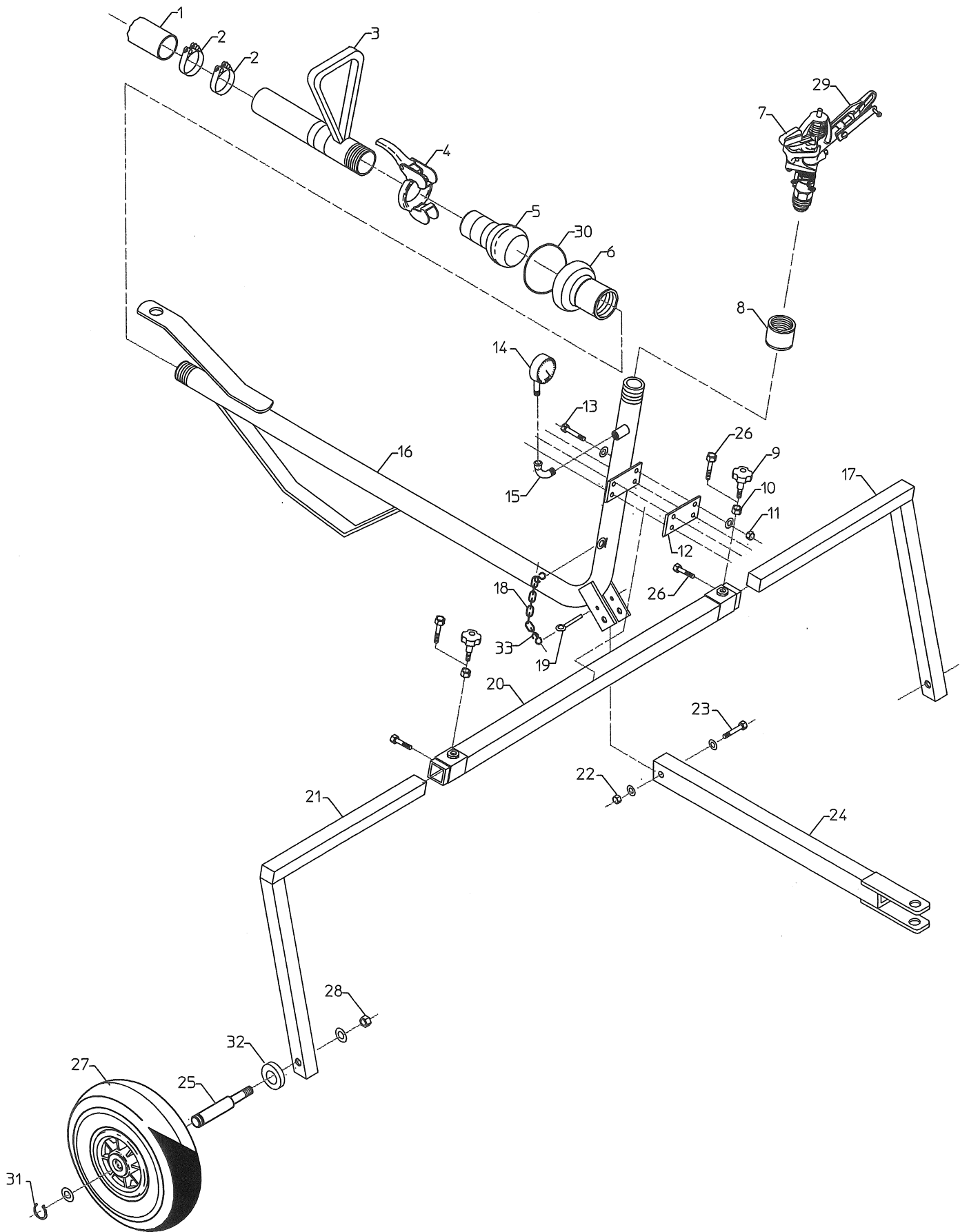
**Bording OT fra serie nr. 301 / Bording OT from serial no. 301/ Bording OT ab Serie Nr. 301/
Bording OT á compter de la machine numéro 301**

Pos. Nr. Pos No. Pos. Nr. Pos. No.	Best. Nr. Part No. Teil Nr. Piece No.	Benævnelse Designation	Bezeichnung Marque	Bemærkninger Remark Bemerkungen Remarque
27 -	586185	Kilerem, turbine V-belt	Keilriemen Courroie	
28 -	588611	Trapperømskive Step pulley	Stufenscheibe Poulie étagée	Ø11 mm udboret
29 -	763863	Låsemøtrik Self-locking nut	Selbstsichernde Mutter Ecrou hfr	M8
30 -	763667	Pinolskrue Pointed Screw	Reitstockschrabe Vis sans tete HC	M10 x 20 mm
31 -	100162	Vinkelbeslag, remskærm Fitting	Beschlag Patte de fixation	
32 -	100160	Beslag, remskærm Fitting	Beschlag Patte de fixation	
33 -	763655	Bolt Bolt	Bolzen Boulon	M8 x 25 mm
34 -	100161	Skærmholder Fitting	Beschlag Patte de fixation	
35 -	100140	Remskærm Shield	Abschirmung Carter	
36 -	681008	Håndskrue Hand Screw	Handschrabe Poignée	M8
37 -	109858	Bøjle Clamp	Bügel Barre	
38 -	763820	Bræddebolt Bolt	Bolzen Boulon	M6 x 20 mm
39 -	100843	Stopudløser Stop Release	Auslöser Déclencheur	
40 -		-		
41 -	763863	Låsemøtrik Self-locking nut	Selbstsichernde Mutter Ecrou hfr	M8
42 -		-		
43 -	680006	Plastgreb, sort Handle Grip	Handgriff Poignée	Ø20 mm
44 -	100820	Stopbøjle Stop lever	Bügel Barre	
45 -	100844	Stopstang Bar	Stopstange Barre de dégagement	
46 -	1562221006	Sjækel Shackle	Schäkel Manille	1/4" galv.
47 -	761091	Låsemøtrik Self-locking nut	Selbstsichernde Mutter Ecrou hfr	M6
48 -	763863	Låsemøtrik Self-locking nut	Selbstsichernde Mutter Ecrou hfr	M8
49 -	570114	Trækfjeder Spring	Feder Ressort	1.75 x 14 x 110 mm
50 -		Split Cotter Pin	Splint Goupille fendue	Ø3 x 25 mm
51 -	2351194	Trækfjeder Spring	Feder Ressort	Ø4.25 x 180 mm
52 -	1550041240	Kæde Chain	Kette Chaîne	Ø4 x 40 mm . 12 led



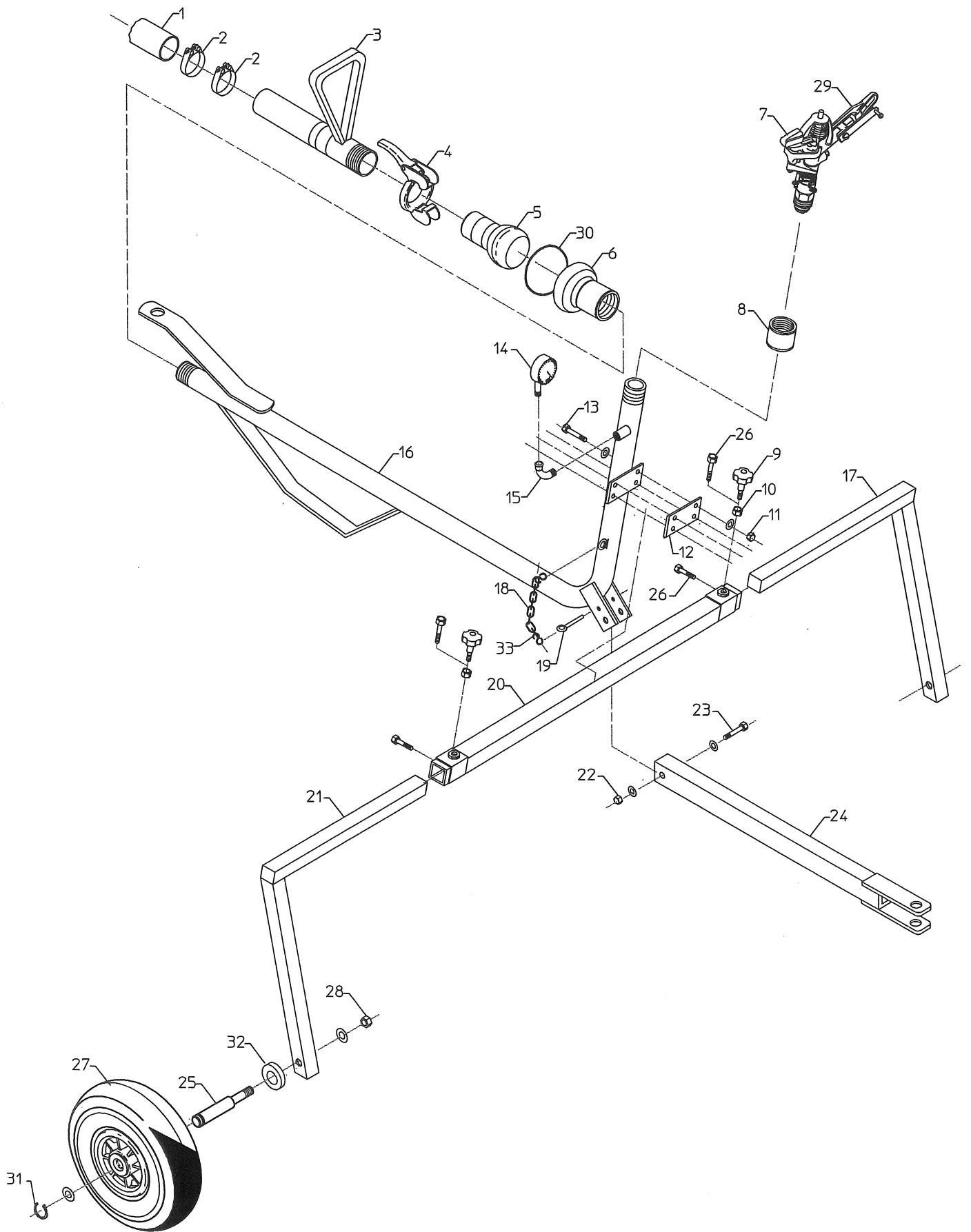
**Bording OT fra serie nr. 301 / Bording OT from serial no. 301/ Bording OT ab Serie Nr. 301/
Bording OT á compter de la machine numéro 301**

Pos. Nr. Pos No. Pos. Nr. Pos. No.	Best. Nr. Part No. Teil Nr. Piece No.	Benævnelse Designation	Bezeichnung Marque	Bemærkninger Remark Bemerkungen Remarque
53 -	588612-1	Trapperemskive, Turbine Step pulley, Turbine	Stufenscheibe, Turbine Poulie étagée, Turbine	Ø12 mm udboret
54 -	1115100040	Låsering indvendig Locking ring int.	Sicherungsring inw Circlip int.	Indv. Ø40 mm



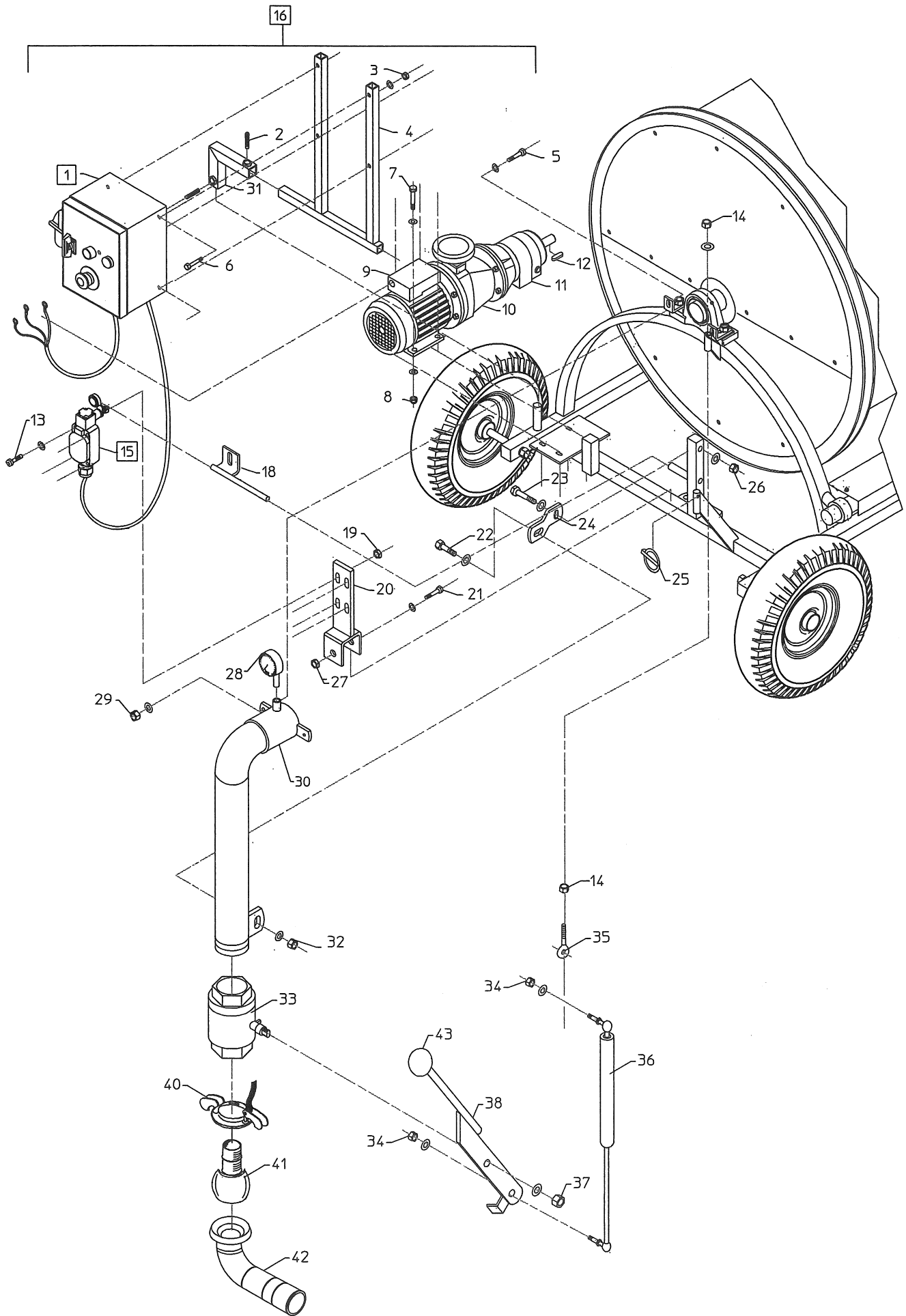
**Bording OT fra serie nr. 301 / Bording OT from serial no. 301/ Bording OT ab Serie Nr. 301/
Bording OT á compteur de la machine numéro 301**

Pos. Nr. Pos. No. Pos. Nr. Pos. No.	Best. Nr. Part No. Teil Nr. Piece No.	Benævnelse Designation	Bezeichnung Marque	Bemærkninger Remark Bemerkungen Remarque
1 - 2 -	99040125 16200704	Slange Hose Spændebånd Hose Clamp	Schlauch Tuyau Rohrschelle Collier de serrage	Ø40 x 125 m Ø36-39 mm
3 - 4 -	100867 46013050	Stopanslag Stop tube Lukkegreb Clamping ring with handle	Anschlagrohr Tube d'arrêt Spannring mit Hebel Bouchon	HK-50 galv.
5 - 6 -	100869 100896	Kugle Coupling Bæger Coupling	Anschlusstück Raccord Anschlusstück Raccord	1" HK-50 5/4"
7 - 8 -	770000 013270410	Sprinkler Sprinkler Rørmuffe Sleeve	Schwinghebelregner Asperseur Muffe Manchon	1" 5/4"
9 - 10 -	761017	Håndskrue Hand Screw Møtrik Nut	Handschrabe Poignée Mutter Ecrou	M10 M10
11 - 12 -	763863 100897	Låsemøtrik Self-locking nut Spændplade Sheet	Selbstsichernde Mutter Ecrou hfr Platte Patte de fixation	M8
13 - 14 -	761037 592063	Bolt Bolt Manometer Manometer	Bolzen Boulon Manometer Manomètre	M8 x 55 mm 0-10 bar
15 - 16 -	000001402 100888	Bøjning Bend Kanonvognskrop Gunwagon body	Kniestück Coude Regnerwagenkörper Tube central du chariot	1/4"
17 - 18 -	100892 1325110030	Hjulben, højre Leg, right Kæde Chain	Bein, rechts Jambe de chariot, à droite Kette Chaîne	Ø3 x 7 led
19 - 20 -	100894 100898	Låsetap, træk Latch Pin Overligger Girder	Sperrstift Verrou Träger Chape centrale	Ø8 x 100 mm
21 - 22 -	100887 763865	Hjulben, venstre Leg, left Låsemøtrik Self-locking nut	Bein, links Jambe de chariot, à gauche Selbstsichernde Mutter Ecrou hfr	M12
23 - 24 -	100893	Bolt Bolt Trækstang, kanonvogn Pull rod	Bolzen Boulon Zugstange Barre de traction	M12 x 70 mm
25 - 26 -	1000001-4 761016	Aksel Axle Bolt Bolt	Achse Essieu Bolzen Boulon	Ø20 x 152 mm M10 x 25 mm



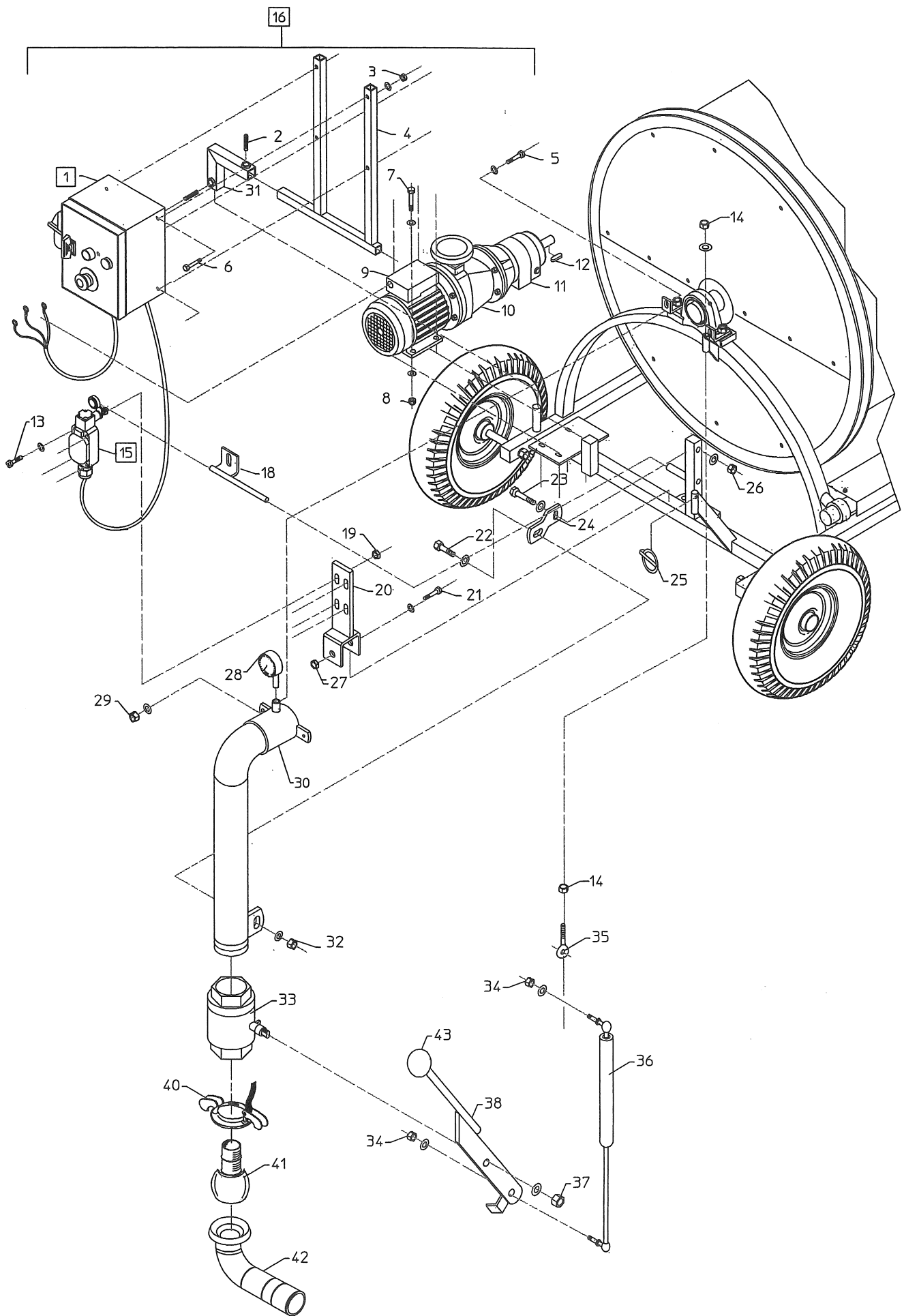
**Bording 0T fra serie nr. 301 / Bording 0T from serial no. 301/ Bording 0T ab Serie Nr. 301/
Bording 0T á compter de la machine numéro 301**

Pos. Nr. Pos No. Pos. Nr. Pos. No.	Best. Nr. Part No. Teil Nr. Piece No.	Benævnelse Designation	Bezeichnung Marque	Bemærkninger Remark Bemerkungen Remarque
27 -	1000518	Hjul, komplet Wheel, complete	Rad, komplett Roue complète	300 x 8", Ø260
28 -	763865	Låsemøtrik Self-locking nut	Selbstsichernde Mutter Ecrou hfr	M12
29 -	770002	Dyse, sprinkler Nozzle	Düse Gicleur	3/8" Ø9.5 mm
29 -	770003	Dyse, sprinkler Nozzle	Düse Gicleur	13/32" Ø10.3 mm
29 -	770004	Dyse, sprinkler Nozzle	Düse Gicleur	7/16" Ø11.1 mm
30 -	46014050	O-ring O-ring	O-ring Joint torique	HK-50
31 -	703020	Låsering udvendig Locking ring ext.	Sicherungsring äusserer Circlip ext.	Udv. Ø20 mm
32 -	100892-5	Bøsning Bushing	Buchse Bague de palier	Ø30/21 x 30 mm
33 -	761389	S-hage S-hook	S-haken Esse	Ø5



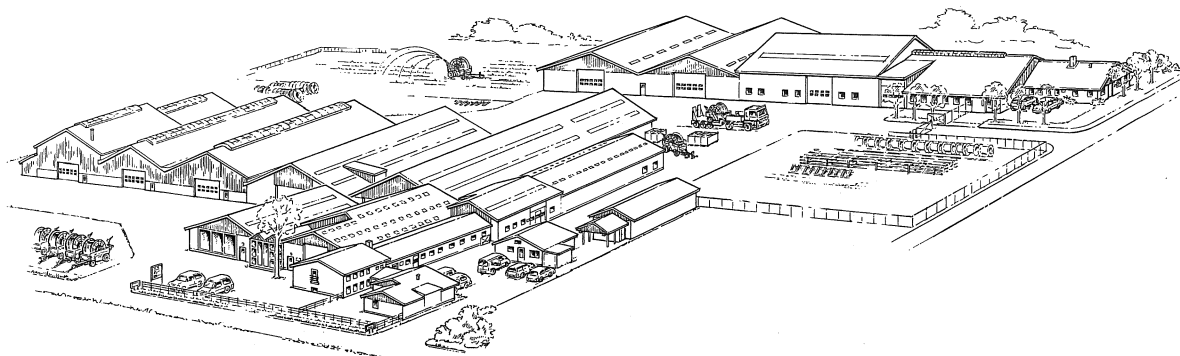
**Bording OT fra serie nr. 301 / Bording OT from serial no. 301/ Bording OT ab Serie Nr. 301/
Bording OT á compteur de la machine numéro 301**

Pos. Nr. Pos. No. Pos. Nr. Pos. No.	Best. Nr. Part No. Teil Nr. Piece No.	Benævnelse Designation	Bezeichnung Marque	Bemærkninger Remark Bemerkungen Remarque
1 - 2 -	100905 763667	Elsæt Electrical kit Pinolskrue Pointed screw	Elektrosatz Kit électrique Reitstockschraube Vis sans tete HC	Incl. kasse og endestop M10 x 20 mm
3 - 4 -	763863 100965	Låsemøtrik Self-locking nut Elkassebeslag, El-indtræk Fitting	Selbstsichernde Mutter Ecrou hfr Beschlag Patte de fixation	M8 HK-50 galv.
5 - 6 -	763430 763430	Bolt Bolt Bolt Bolt	Bolzen Boulon Bolzen Boulon	M8 x 30 mm M8 x 30 mm
7 - 8 -	763823 763863	Bolt Bolt Låsemøtrik Self-locking nut	Bolzen Boulon Selbstsichernde Mutter Ecrou hfr	M8 x 60 mm M8
9 - 10 -	100940 100945	Motor, El-indtræk Motor Variator, El-indtræk Speed variator	Motor Moteur Drehzahlregler Variateur de vitesse	
11 - 12 -	100950	Tandhjulsgear, El-indtræk Gear Feder Parallel key	Getriebe Engrenage Feder Clavette parallèle	
13 - 14 -	761017	Bolt Bolt Møtrik Nut	Bolzen Boulon Mutter Ecrou	M10
15 - 16 -	100910 98000980	Endestop, El-indtræk, kpl. Position switch, complet Elsæt, kpl. Electrical kit, complete	Positionsschalter, komplett Interrupteur de position, complète Elektrosatz, komplett Kit électrique, complète	m. kabel
17 - 18 -	100843	Stopudløser, El-indtræk Stop Release	Auslöser Déclencheur	
19 - 20 -	100960	Låsemøtrik Self-locking nut Stopbeslag, El-indtræk Fitting	Selbstsichernde Mutter Ecrou hfr Beschlag Patte de fixation	
21 - 22 -	761037 763655	Bolt Bolt Bolt Bolt	Bolzen Boulon Bolzen Boulon	M8 x 55 mm M8 x 25 mm
23 - 24 -	761038	Bolt Bolt Beslag, indgangsbøjning Fitting	Bolzen Boulon Beschlag Patte de fixation	M8 x 50 mm
25 - 26 -	1303100035 763863	Ringsplit Lynch pin Låsemøtrik Self-locking nut	Splint Goupille clip Selbstsichernde Mutter Ecrou hfr	Ø3.5 x 75 mm M8



**Bording OT fra serie nr. 301 / Bording OT from serial no. 301/ Bording OT ab Serie Nr. 301/
Bording OT á compter de la machine numéro 301**

Pos. Nr. Pos No. Pos. Nr. Pos. No.	Best. Nr. Part No. Teil Nr. Piece No.	Benævnelse Designation	Bezeichnung Marque	Bemærkninger Remark Bemerkungen Remarque
27 - 28 -	763863 1001163	Låsemøtrik Self-locking nut Manometer Manometer	Selbstsichernde Mutter Ecrou hfr Manometer Manometre	M8
29 - 30 -	763863 100824-10	Låsemøtrik Self-locking nut Indgangsbøjning, El-indtræk Bend	Selbstsichernde Mutter Ecrou hfr Kniestück Raccord coude	M8
31 - 32 -	100162 763863	Vinkelbeslag, remskærm Fitting Låsemøtrik Self-locking nut	Beschlag Patte de fixation Selbstsichernde Mutter Ecrou hfr	M8
33 - 34 -	418112011 763863	Kuglehane Ball Valve Låsemøtrik Self-locking nut	Kugelhahn Robinet a tournant speherique Selbstsichernde Mutter Ecrou hfr	M8
35 - 36 -	100193 591720	Øjebolt Eyelet bolt Gascylinder, stop Shock absorber	Augbolzen Boulon à oeil Stossdämpfer Amortisseur	M10 x 100 mm
37 - 38 -	763865 100837	Låsemøtrik Self-locking nut Stophåndtag, Højtryk Lever	Selbstsichernde Mutter Ecrou hfr Stophebel Levier	M12
39 - 40 -	- 14050010	- Lukkegreb Clamping ring with handle	- Spannring mit Hebel Bouchon	- HK-50 galv.
41 - 42 -	100849 100835	Kugle Coupling Bæger Hose union	Anschlücksstück Raccord Schlauchstutzen Connection P.E.T.	1 1/2" HK-50 HK-50 galv. Ø48
43 -		Bakelitkugle Knob	Knopf Poignéé	M12 x 20 mm



FASTERHOLT TM

**A/S FASTERHOLT MASKINFABRIK
EJSTRUPVEJ 22, DK-7330 BRANDE
DENMARK**

TLF: +45 97 18 80 66 FAX: +45 97 18 80 40

E-MAIL:MAIL@FASTERHOLT.DK

WWW.FASTERHOLT.DK